

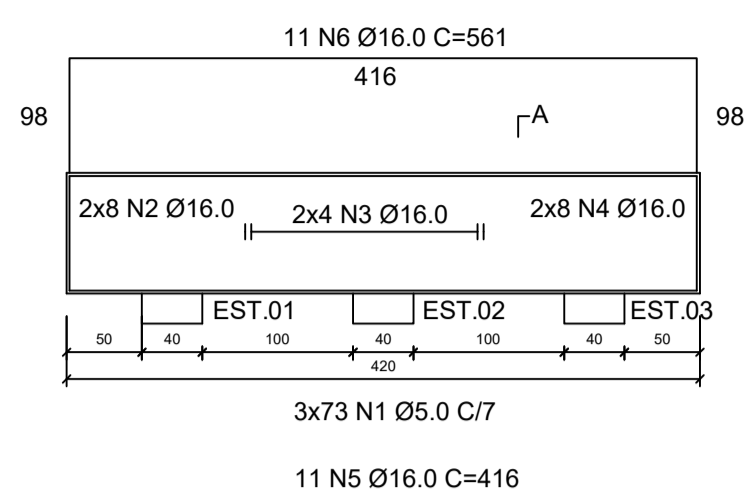
Relação do aço

ELEMENTO	AÇO	N	DIAM	Q	UNIT	C.TOTAL (kg)
V1	CASO 1	5.0	219	300		83.229
	CASO 2	16.0	16	96		3.072
	CASO 3	16.0	16	308		9.792
	CASO 4	16.0	16	101		3.232
	CASO 5	16.0	11	416		4.576
	CASO 6	16.0	11	912		6.732

Resumo do aço

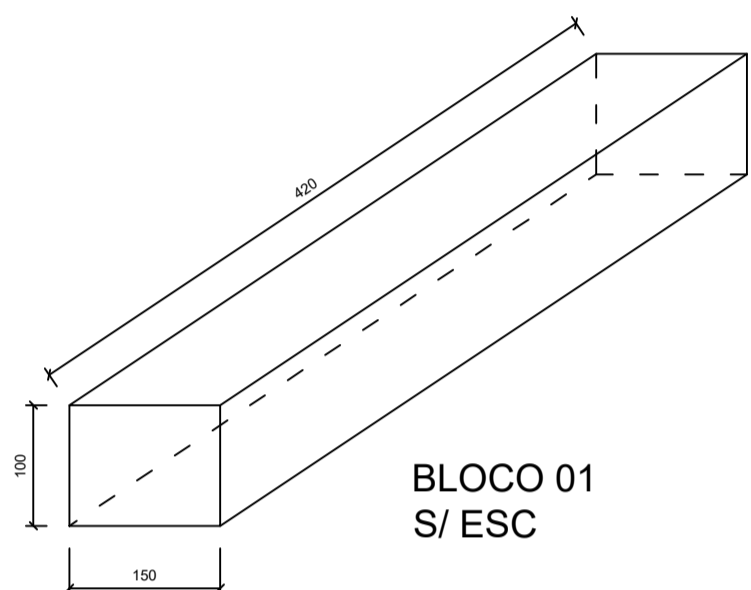
AÇO	DIAM	C.TOTAL (kg)	PESO + 10% (kg)
CASO	5.0	832.20	151.04
CASO	16.0	274.04	512.46

BLOCO 01
1:50

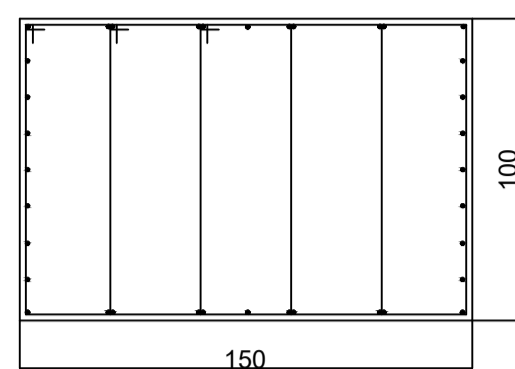


Vol. de concreto total (C-30) = 7.5 m³

Área da forma total = 13.0 m²

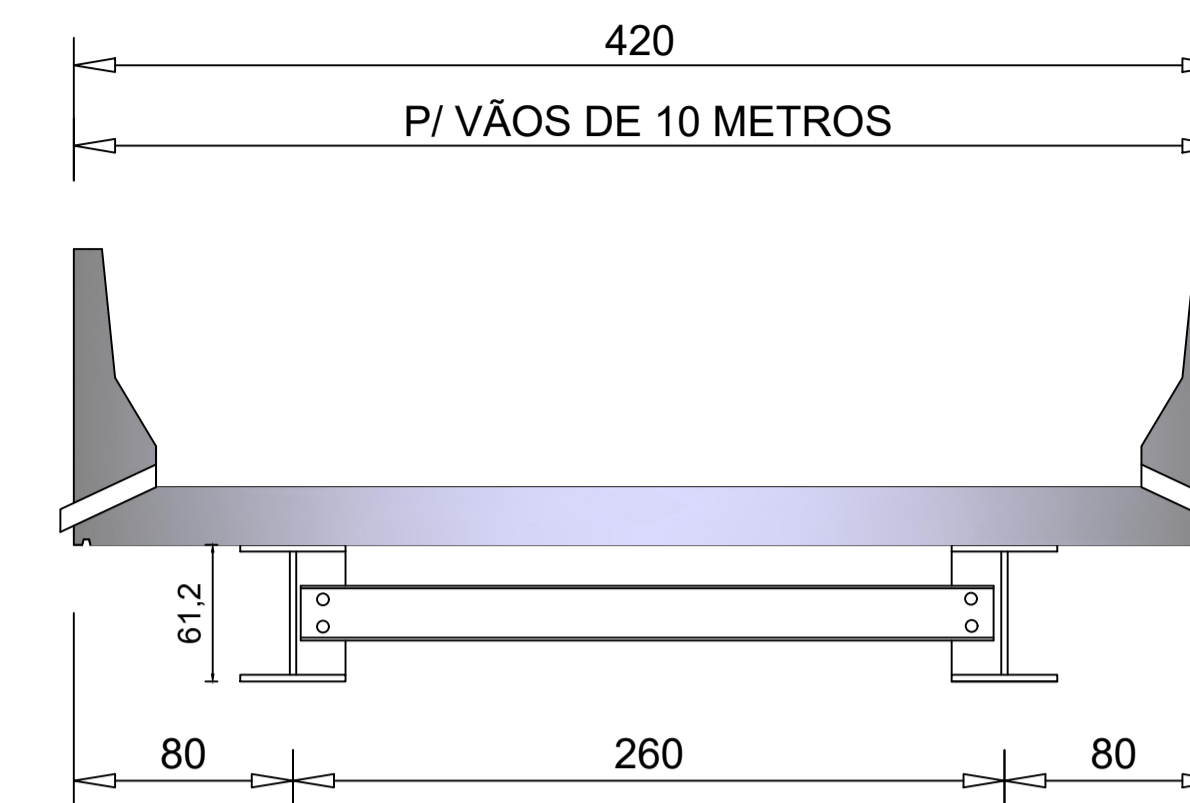


SEÇÃO A-A
1:30

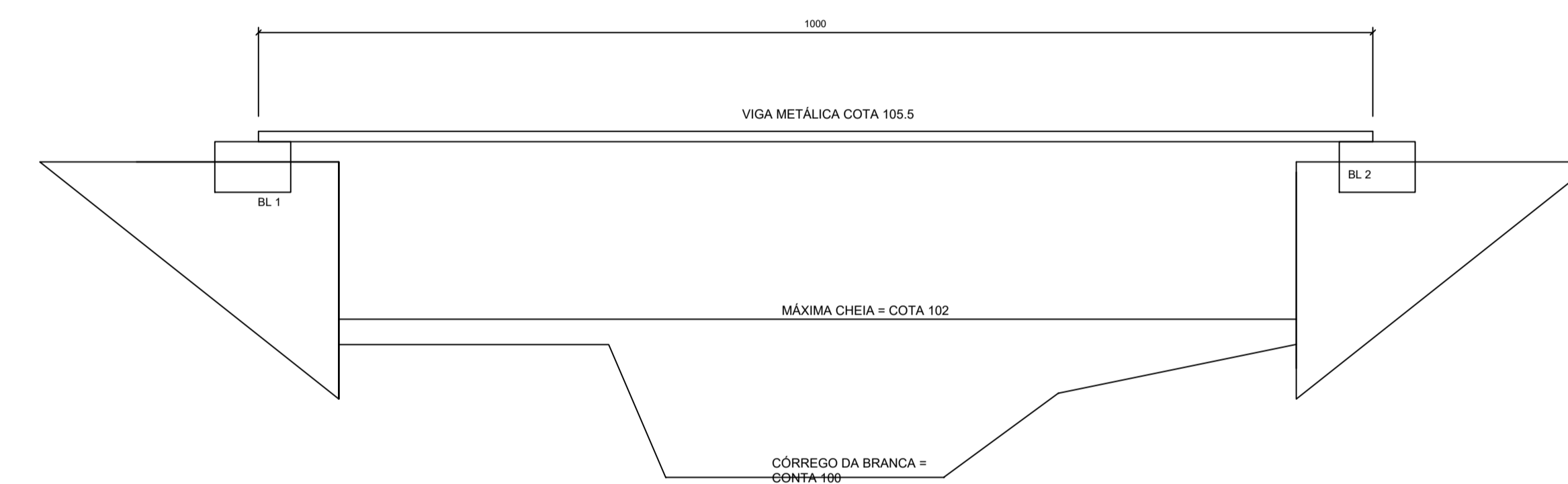


3x73 N1 Ø5.0 C =380

DETALHE TABULEIRO / VIGAS

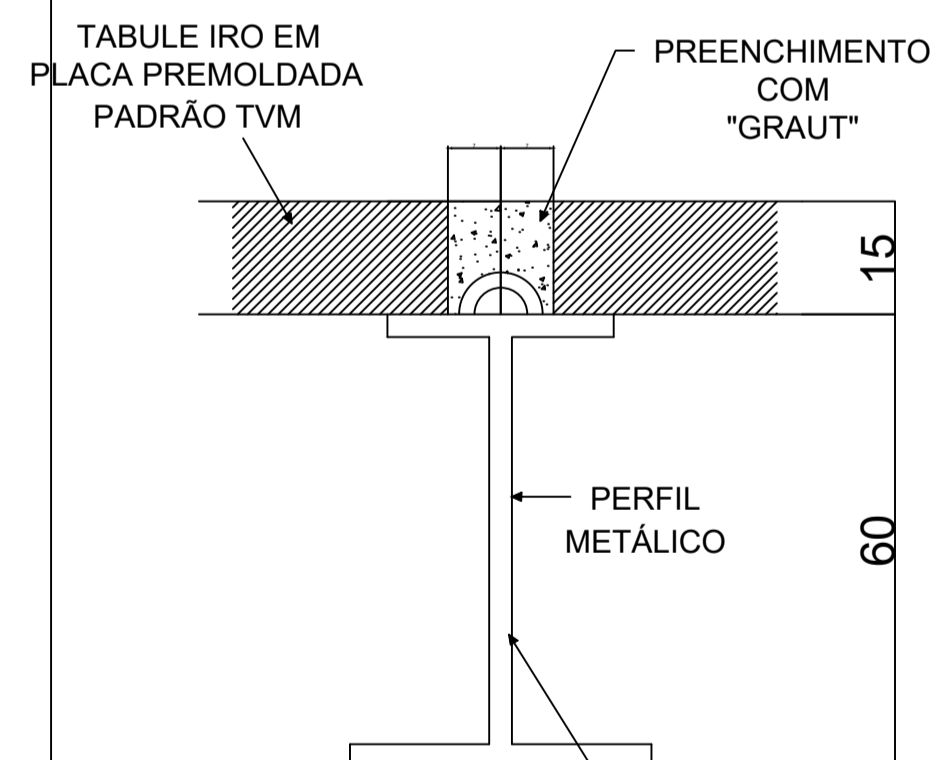
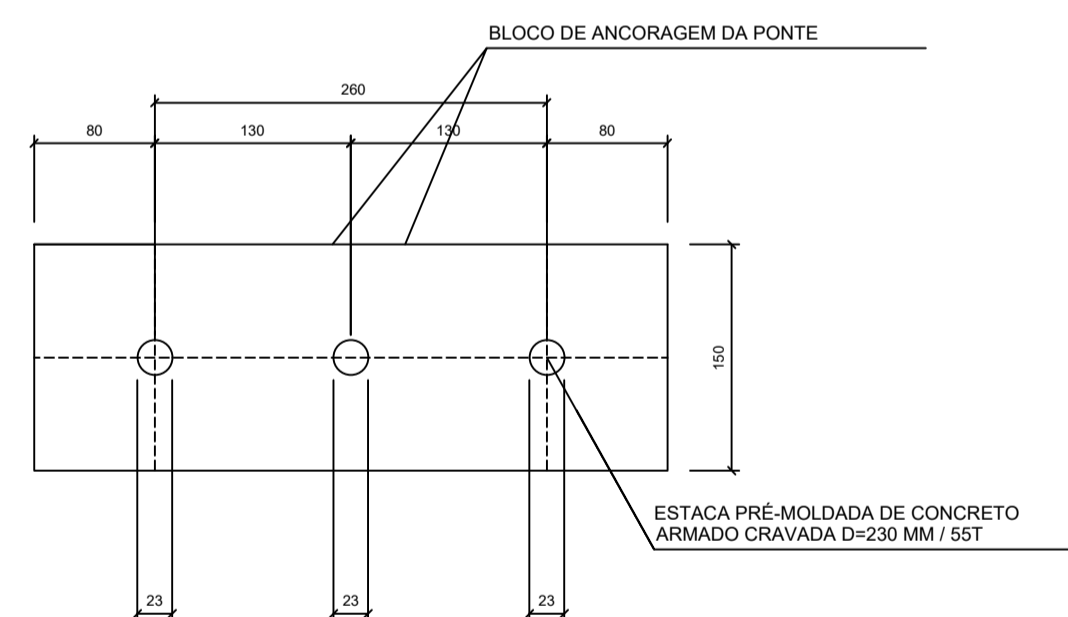


BATIMETRIA

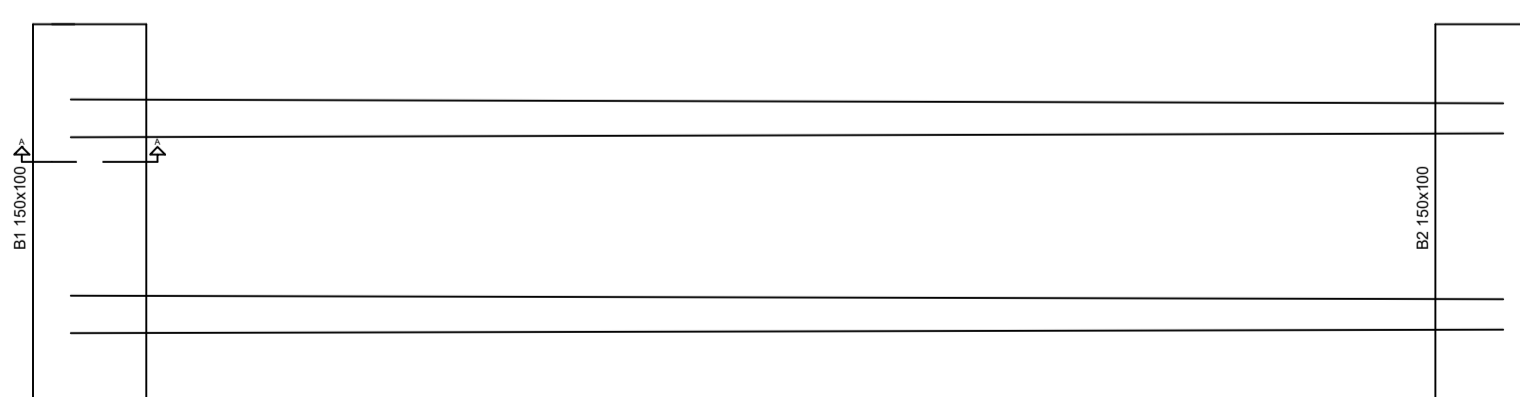
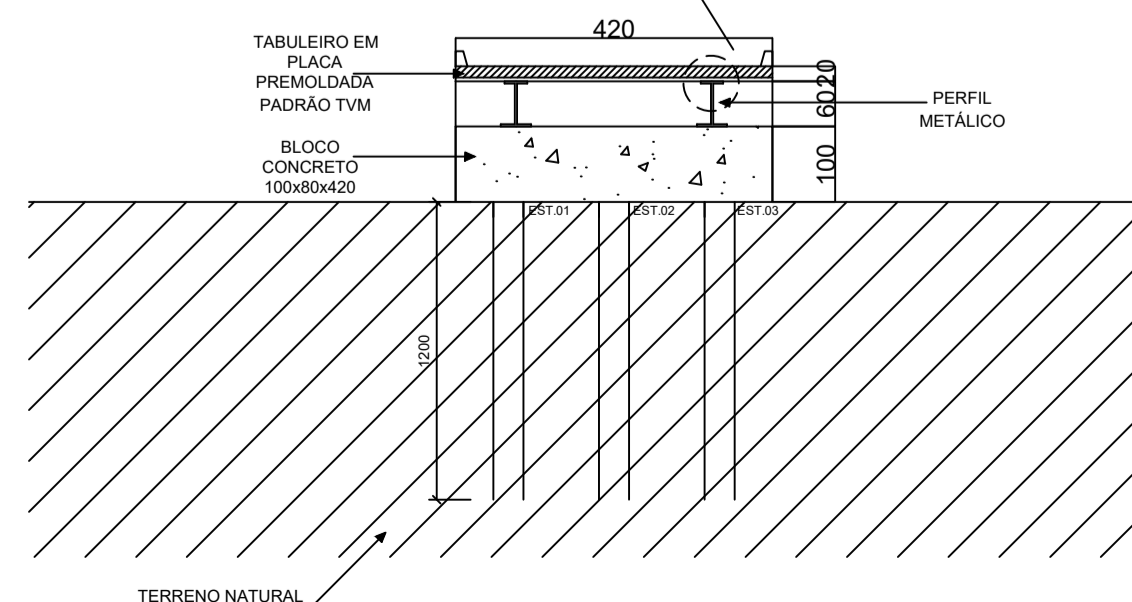


DETALHE ESTACAS

SEM ESCALA



CORTE BB
1:100



Resp. Técnico:

Flávio L. Greco Santos
Eng. Civil - CREA: 64.880/D - MG

Projeto Estrutural Ponte sobre o Córrego da Branca



Município de Leandro Ferreira - MG

Área Construída

Área do Terreno

1/1